

INFORMATIONEN

DAS AUFBEWAHRUNGSSYSTEM MIT
SPENDERFUNKTION FÜR E.S.E. PADS

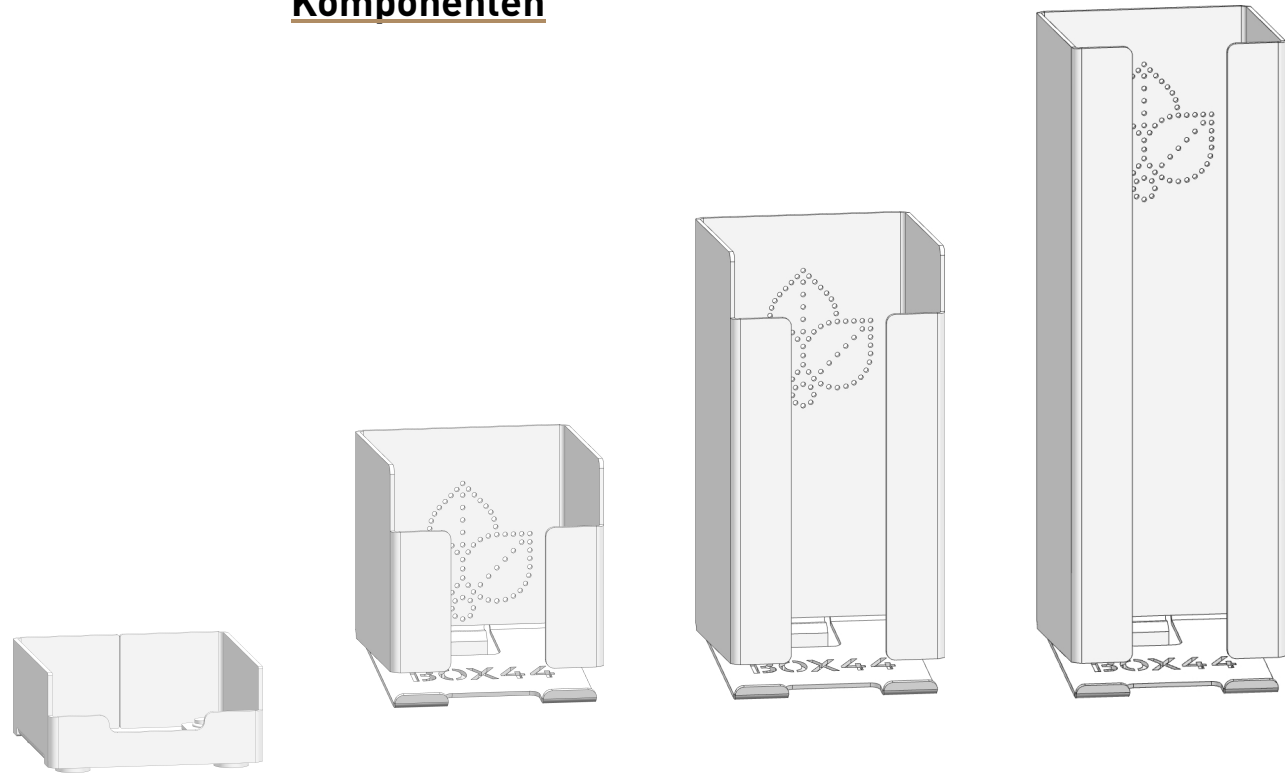
Inhalt

Material & Herstellung	1
Komponenten	2
Verbindungen	3
Kombinationsmöglichkeiten (Türme)	4

Material & Herstellung

Die Komponenten des Aufbewahrungs- und Spendersystems BOX44 werden in einem schweizerischen Industriebetrieb aus 2 mm starkem Stahl gefertigt. Nach dem Lasern, Stanzen, Entgraten und Abkanten erfolgt die Veredelung mittels matter Pulverbeschichtung in einer Feinstruktur. Nachdem die industriellen Prozesse abgeschlossen sind, werden die einzelnen Anbauteile montiert und verpackt. Wir tun stets unser Bestes, um eine einwandfreie Qualität aller Bestandteile zu gewährleisten. Aus verfahrenstechnischen Gründen ist es beim Pulverbeschichten allerdings unvermeidbar, dass unbeschichtete Kontaktier-Stellen entstehen. Diese befinden sich jedoch an praktisch unsichtbaren Stellen.

Komponenten



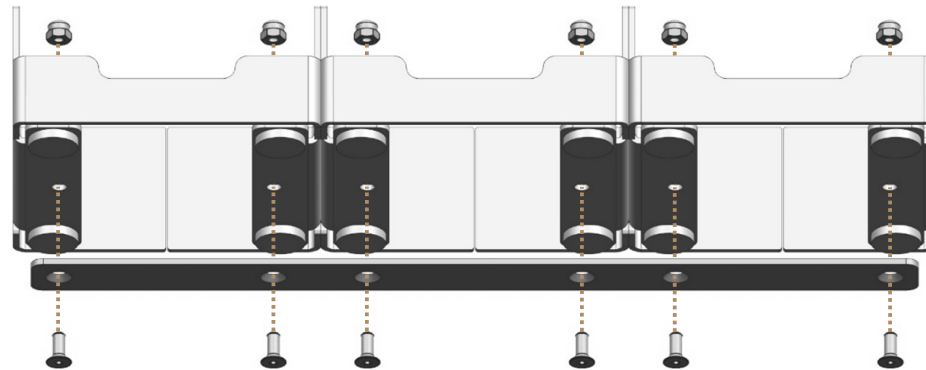
Technische Daten	Base	Module S	Module M	Module L
Dimensionen (mit Base) HxBxT	47 x 99 x 99 mm	95 (142) x 99 x 99 mm	190 (237) x 99 x 99 mm	285 (332) x 99 x 99 mm
Entspricht Anzahl «Module S»	--	1	2	3
Kapazität in Pads	--	7 bis 10	10 bis 16	22 bis 30
Verfügbare Farben	schwarz matt			
Artikelnummer	44-10-01	44-11-01	44-12-01	44-13-01

Verbindungen

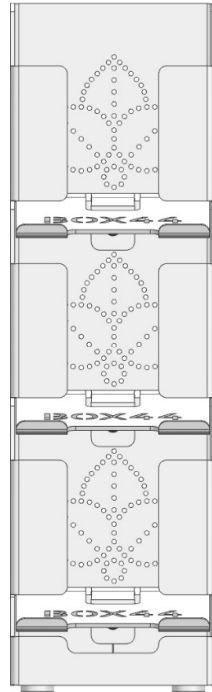


Technische Daten	Connection II	Connection III
Dimensionen BxT	186 x 20 mm	285 x 20 mm
Anzahl verbindbare «Base»	2	3
Verfügbare Farben	schwarz matt	
Artikelnummer	44-22-01	44-23-01

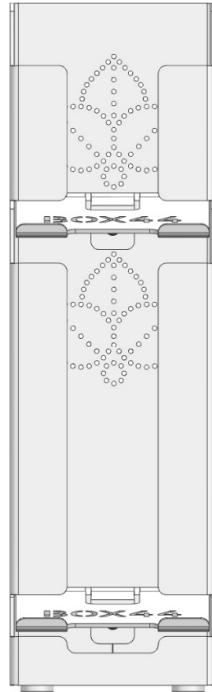
Montage



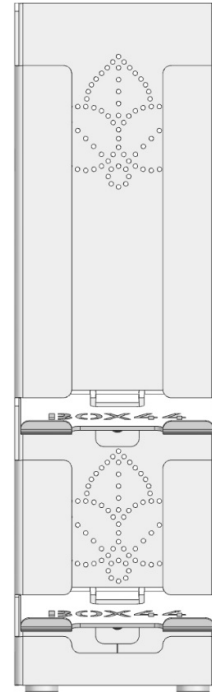
Kombinationsmöglichkeiten (Türme)



3x Module S



1x Module S
1x Module M



1x Module M
1x Module S



1x Module L



Exklusiv erhältlich bei
KAFFEPADS.CH